

# PIPECOATER-V700

Для окраски труб изнутри

Инструкция пользователя



ВЫСОКОЕ ДАВЛЕНИЕ - HAUTE  
PRESSION OCHDRUCK -  
HOCHDRUCK



РИСК ИНЪЕКЦИЙ - RISQUE  
D'INJECTION  
WUNDENSGEFAHR - RISIKO

МАКС. 300 Bar

Ver. 01/13

Contact AIRBLAST BV. TEL +31 (0)72-5718002 from Monday through Friday 8:30 to 17:00  
(Greenwich Mean Time +1)  
or send us an email [INFO@AIRBLAST.COM](mailto:INFO@AIRBLAST.COM) or a FAX +31 (0)72-5714340  
*Surface Treatment Solutions*



# ЗАПУСК

## Подключение:

Распылитель PIPECOATER-V700 это простейшее решение для распыления внутри труб.  
Распылитель PIPECOATER-V700 поставляется в готовом виде и не требует дополнительной установки.

1. Подключите шланг с материалом от пневматического мотора к распылителю PIPECOATER-V700.
2. Подключите воздушный шланг компрессора к воздухозаборнику

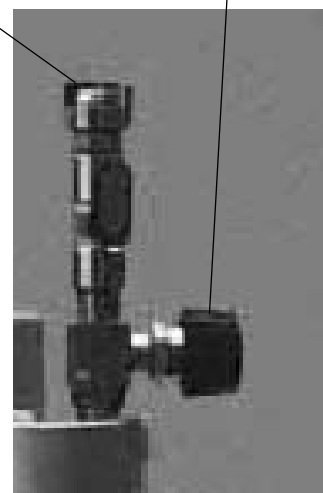
Входное отверстие для жидкости



## Запуск:

PIPECOATER-V700 снабжен вращающейся по углом 360° насадкой, которая покрывает равномерно всю поверхность. С помощью регулятора можно изменять скорость вращения в диапазоне от 10 до 100 об. в минуту

Воздухозаборник Регулятор оборотов



## Центрирующее устройство:

Распылитель PIPECOATER-V700 оснащен шестью центрирующими направляющими, которые могут изменяться от 250 mm of 700 mm. Перед началом распыления необходимо настроить центрирующее устройство под требуемый диаметр трубы.

1. Открутите крепежные винты.
2. Настройте направляющие центрирующей каретки под внутренний диаметр трубы..
3. Закрутите крепежные винты.

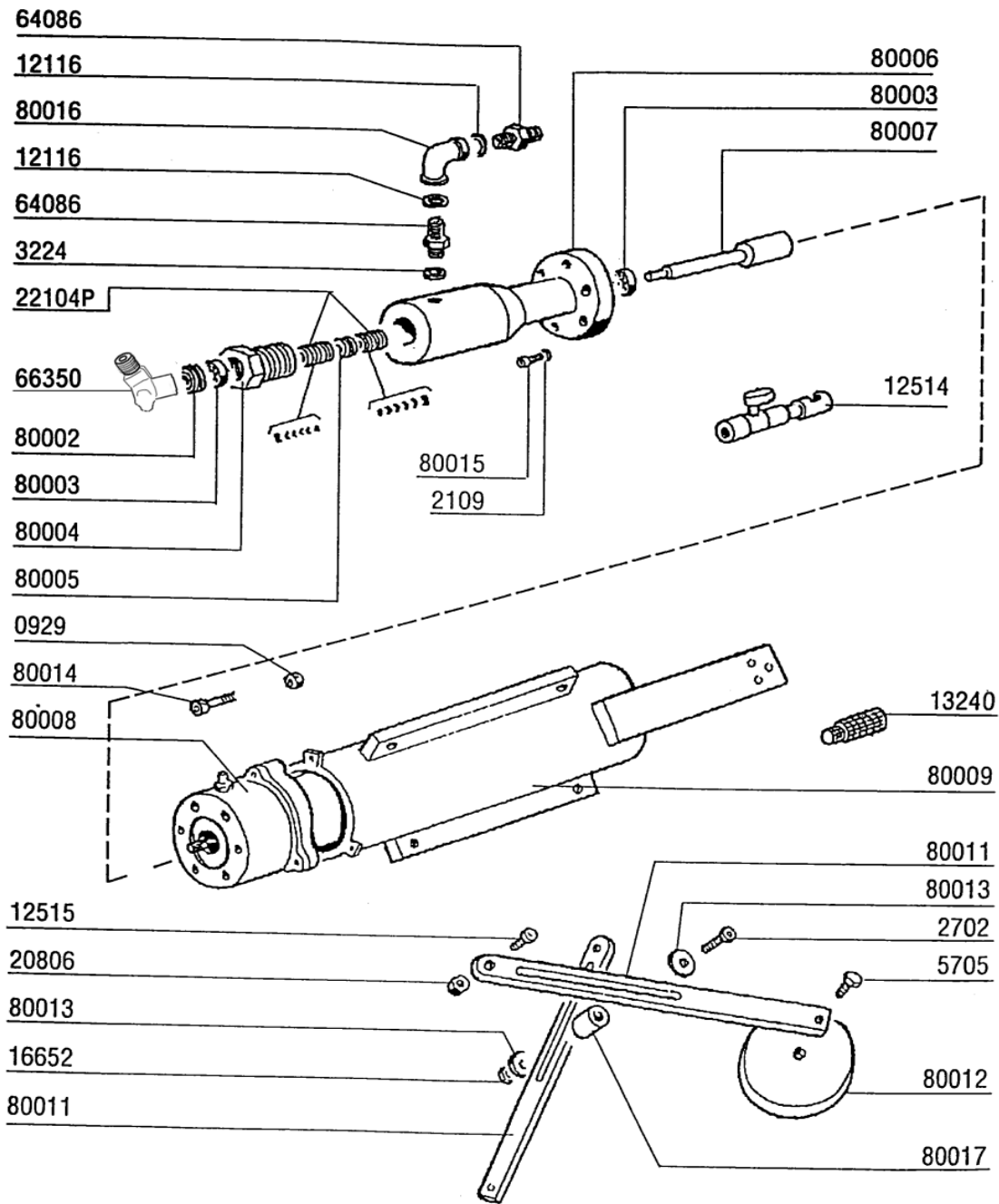
**Устройство готово к работе!**

## ТАБЛИЦА

**ВНИМАНИЕ:** Наша продукция тщательно тестируется и имеет наивысшее качество, но срок службы и производительность напрямую зависят от правильности эксплуатации и очистки изделия.

| Проблема                                      | Причины  | Устранение  |
|---|--|---|
| Пистолет не распыляет                         | a. Забилось сопло<br>b. Износилось сопло       | a. Промыть сопло растворителем<br>b. Заменить сопло                       |
| Рукояти каретки двигаются во время распыления | a. Не затянуты крепежные винты                 | a. Затянуть винты крепления.  |
| Неравномерная струя                           | a. Забито сопло<br>b. Материал слишком густой. | a. Промыть сопло<br>b. Развести материал или увеличить давление в насосе. |
| Распылитель вращается слишком медленно        | a. Рычаг RPM не отрегулирован                  | a. установите RPM регулятор на нужную Вам скорость.                       |

# СХЕМА



| Арт.          | Описание                                 | Количество | Арт.   | Описание                              | Количество |
|---------------|--|------------|--------|---------------------------------------|------------|
| <b>080000</b> | <b>PIPECOATER-V700</b>                   |            |        |                                       |            |
| 000929        | Самоблокирующаяся гайка                  | 3          | 080004 | Обжимная гайка                        | 1          |
| 000953        | Диффузор                                 | 1          | 080005 | Дистанцирующая деталь                 | 1          |
| 002109        | Шайба Шнорра                             | 6          | 080006 | Корпус распределителя                 | 1          |
| 002702        | Крепежный болт                           | 3          | 080007 | Приводной вал                         | 1          |
| 003224        | Уплотнение                               | 1          | 080008 | Пневматический редуктор               | 1          |
| 005705        | Крепежный болт                           | 6          | 080009 | Рама пистолета                        | 1          |
| 012116        | Уплотнение                               | 2          | 080010 | Пневматический игольчатый клапан 1/4" | 1          |
| 012514        | Клапан сброса MF 1/4" с кольцевой гайкой | 1          | 080011 | Шток равновесия                       | 6          |
| 012515        | Фиксирующий болт                         | 6          | 080012 | Колесо d. 80                          | 6          |
| 013240        | Глушитель 1/4"                           | 1          | 080013 | Шайба                                 | 6          |
| 016652        | Самоблокирующаяся гайка М8               | 3          | 080014 | Болт                                  | 3          |
| 020806        | Болт                                     | 6          | 080015 | Болт                                  | 6          |
| 064086        | Ниппель М3/8" - М16х1,5 - S.S.           | 2          | 080016 | Коленный переходник FF 3/8"           | 1          |
| 080001        | Корпус роторного распределителя          | 1          | 080017 | Дистанцирующий шток                   | 3          |
| 080002        | Гайка опорного кольца                    | 1          | 22104P | Верхняя/нижняя упл. упаковка d. 12    | 2          |
| 080003        | Подшипник                                | 2          |        |                                       |            |



## Общая информация

## Данные об изделии

Тип : **Pipecoater-V700**

Дата начала производства : **2013**

## Техническая информация

Мотор: Пневматический

Мощность: 375 Ватт

Макс. давление в двигателе: 6 Бар

Шум: 82 dBA

Макс. давление в окрасочной части: 300 Бар

*Данное изделие сертифицировано по стандартам:*

EC MACHINERY DIRECTIVE → 2006/42/CE  
→ 94/9/CE